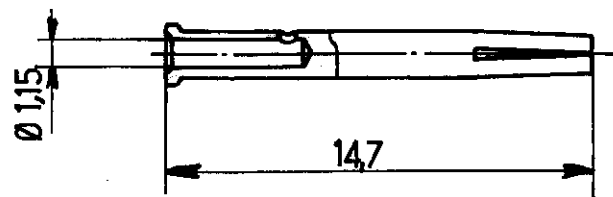
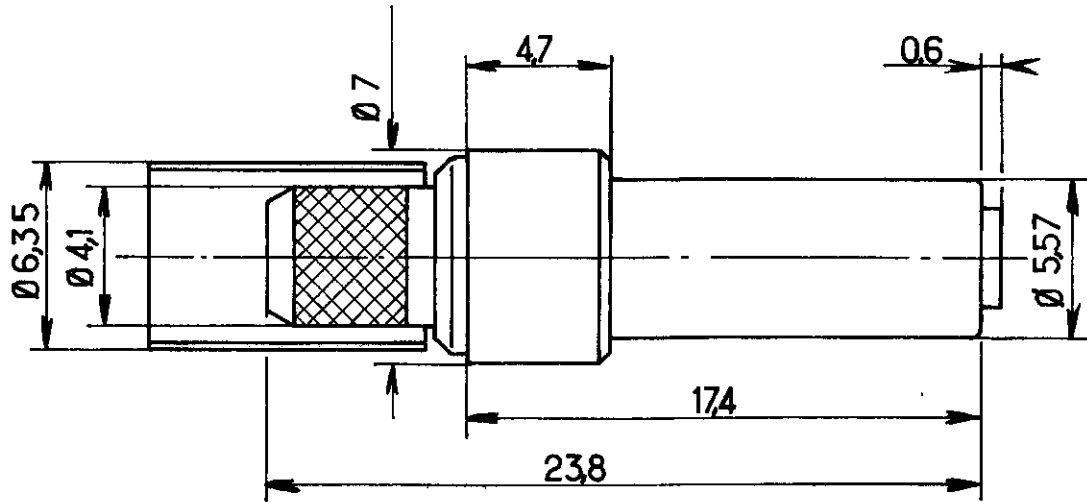


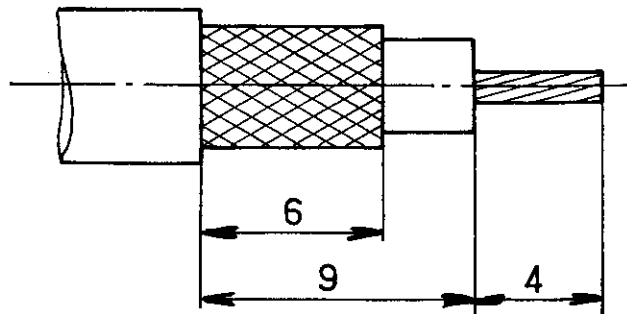
Série
DSX

Désignation Coax. mâle taille 5 pour câbles
RG142 RG223 et KX23

616 121



Dénudage du câble



Cablage: Contact central à sertir :
Pince 282281 (M22520/2.01) sélecteur sur 8 - positionneur 282 974
Contact extérieur à sertir :
Pince 282293 (M22520/5.01) mâchoires 282 246 (M22520/5.05)
Hex. A : 5/4 sur plats

Dessiné le : 25.1.83
par : foletti

PEN

B 282974 ETAIT DANIELS K345
A Plan refait

Indice

MODIFICATIONS

15/3/83
RACARI
25.1.83
foletti
Date
Visa



RADIALL
département SOGIE

101, rue Philibert Hoffmann
Zone Industrielle Ouest
93116 - ROSNY-SOUS-BOIS
Téléphone : 854 - 80 - 40